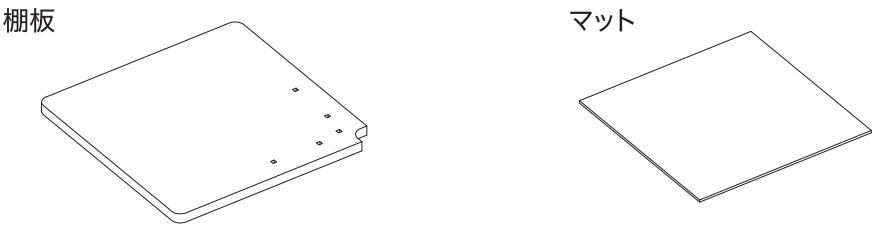


この度は、お買い上げいただきまして、誠にありがとうございます。

この商品は、「ねこゴロン」製品のキャットタワー専用の交換用棚板です。単品でのご使用はできません。

安全にご使用いただくために、本製品のご使用前に、この説明書をよくお読みいただき、内容をご理解されてから正しくお使いください。お読みになった後は、説明書を大切に保管してください。

■**梱包内容** (部品をご確認の上、不良品、不足等がありましたらご連絡ください、該当部品をお送り致します。)

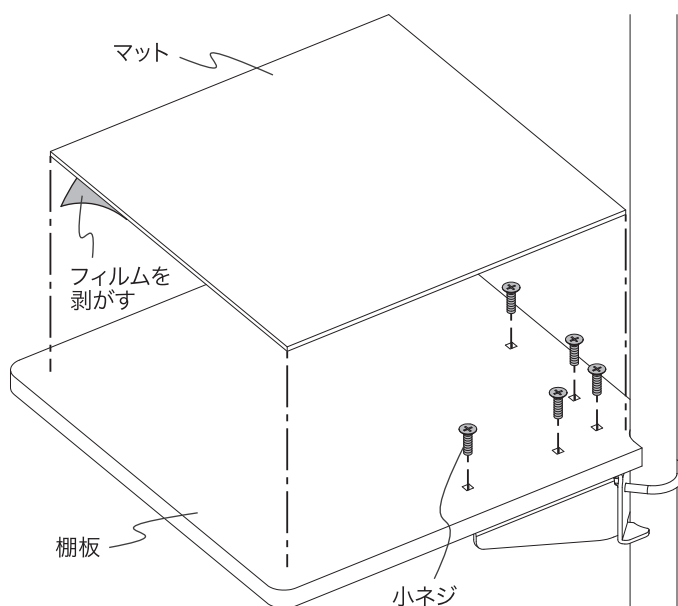
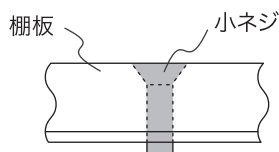
部品	
仕様	【材質】●棚板:パルプ ●マット:ポリエステル・アクリル樹脂 【本体サイズ】W350×D350×H20mm 【本体重量】300g 【耐荷重】7kg ※部品の仕様・形状等、予告なく変更する場合があります。

■**棚板の交換方法** (工具の(+ドライバーは製品に付属しておりませんので、事前にご準備ください。)

1. マットを剥がし、(+ドライバーで小ネジを取り外します。

2. 新しい棚板と取り替えて小ネジを取り付け、マットを敷きます。マットは、裏面のフィルムを剥がしてお使いください。

※小ネジの頭は棚板の表面と高さを面に揃えてください。締め過ぎると強度が弱くなり棚板が破損し落下やケガの原因となります。



■点検について

・設置後は、ネジに緩みがないことを定期的に点検し、安全確認を行ってください。

■お手入れ方法

- ・棚板は乾いた布やタオルで乾拭きしてください。
- ・棚板はパルプ性のため、水分を含んだ布やタオルなどはお避けください。
- ・マットに絡みついた猫の抜け毛を取り除く場合、毛玉取りなどで取り除いてください。
- ・マットの汚れがひどい場合、やさしく手洗いしてください。
汚れを除去した後は、乾燥機・アイロン・ドライヤーなどの使用は避け、完全に乾くまで陰干ししてください。
- ・漂白剤や柔軟剤などのご使用はお避けください。

製品についてのお問い合わせは右記までご連絡ください。

 **日晴金属株式会社**
ユニークライフ事業部

〒546-0023 大阪市東住吉区矢田1丁目18番6号

HP: <https://www.nisseikinzoku.co.jp>

受付時間: 9:00~17:00(土・日・祝日を除く)