

■ご準備いただく工具 (製品に付属しておりませんので、事前にご準備ください。)

・(+)ドライバー 

■各パーツ名称



ベース



オサエ



ブラケット



木ネジ



六角ボルト



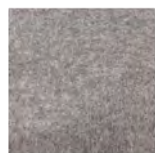
Uボルト・ナット



スパナ



棚板



マット

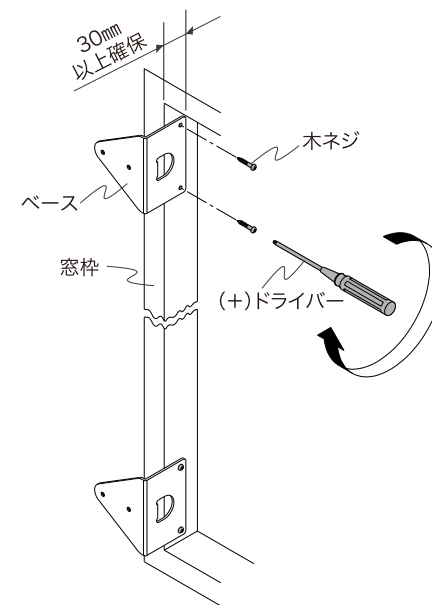
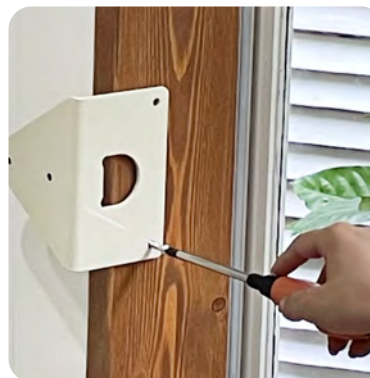


ポール

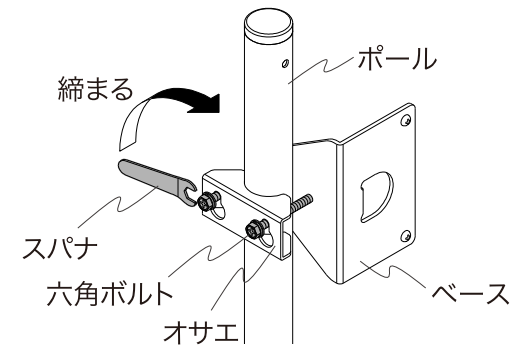
■取り付け方法

1) 窓枠にベースを取り付け

・窓枠横の上下にベースを木ネジで
しっかり固定してください。

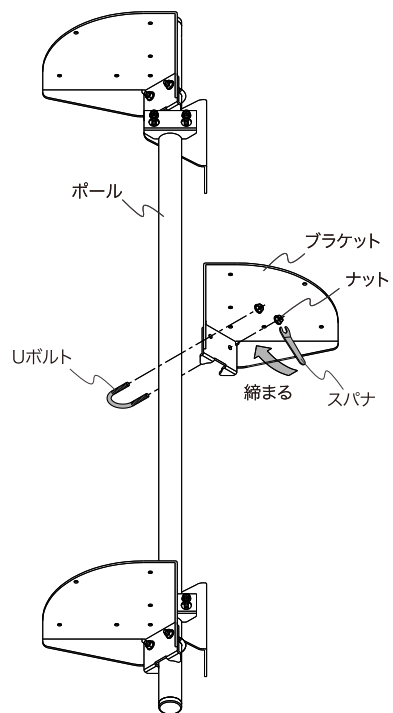


2) ベースにポールをオサエで取り付け



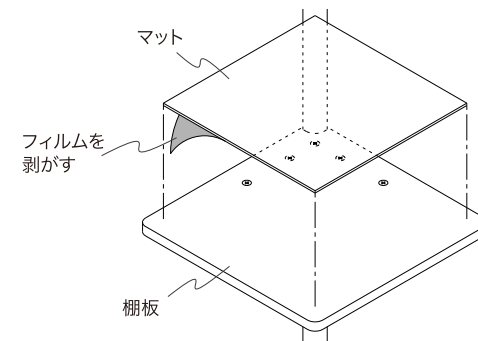
3) ポールにブラケットを取り付け

- ・ブラケットの好みの高さや向きをある程度決めておき、取り付けます。



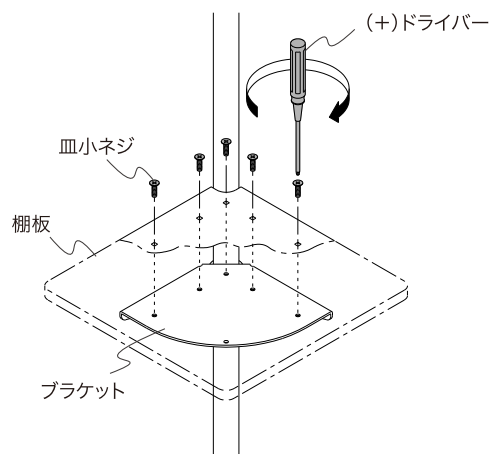
5) 棚板にマットを敷く

- ・マット裏面のフィルムを剥がし、棚板に敷きます。

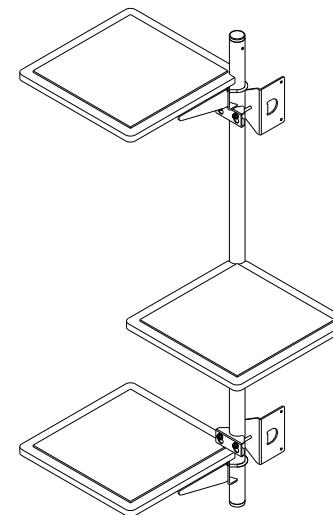


4) ブラケットに棚板を取り付け

- ・ブラケットに棚板を皿小ネジで取り付けます。



完成



設置後は、確実に組立・固定されているか、再度点検してください。

※※購入前に、必ずご確認ください。※※

本品は、ネジ止め固定するタイプの商品です。購入前に必ず設置する窓枠の材質、寸法の確認を行ってください。

【窓枠の材質は木製で、奥行が3 cm 以上】

【窓枠(壁)よりカーテンレールの出っ張りが3 cm 以下】 であることが設置可能な条件となっております。

ただし、カーテンレールの出っ張りが3 cm 以上ある場合は、ポールとの間隔を5 cm 程度あけていただければ設置可能です。

(※設置後のカーテンの開閉を考慮し、お客様ご自身で調整していただく必要がございます。)

