

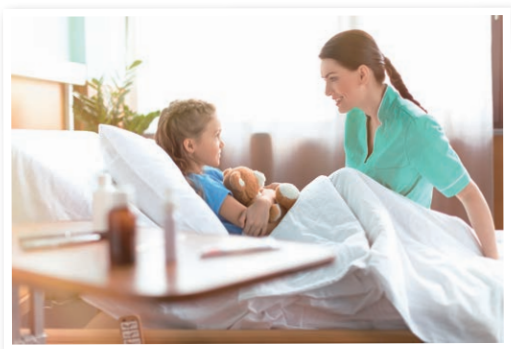
床頭台用セフティボックス  
引き出し直付カードユニット



## 安心の療養生活

病院内でのセキュリティ対策に





床頭台の引き出しの中に設置するセフティボックスです。

### セフティボックスの特徴

- シリンダーキー、カードキー、電子ロックキー方式から選べます。
- コンパクト設計ですが、開口部は広いので物の出し入れは簡単。
- セフティボックスは全て抗菌使用(キー部品は除く)。

### 取り付けは簡単!

- 引き出し等に、付属のネジで簡単に取り付けができます。作業時間は約2分。

### いたずら防止対策をしています。

- 本体の取り付け後は、ネジ部が全く見えないように、いたずら防止対策をしております。

### インロック防止機能

- フタが閉まらないと、鍵が抜けない構造。(FA-SB-D1除く)

### こじ開け盗難保険対応

- 保証期間内、一事故につき5万円までの保証があります。(当社規定の事故報告書が必要)



### サイズが大きく収納たっぷり



# FA-SB-S1

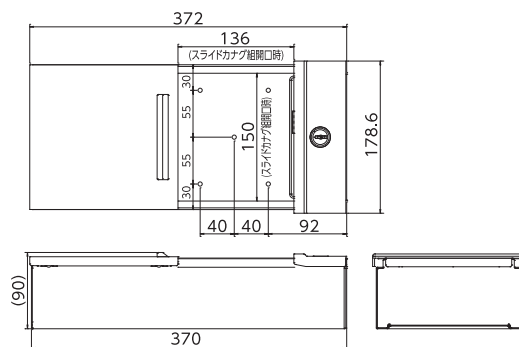
シリンダーキー方式

希望小売価格 オープン

本体質量 2.3kg

JANコード T49 31481 96103 9

### 外形寸法図



### 鍵の紛失、入れ替えの要望にお応えした設計!

- シリンダーキーは1000通りあり、マスターキーで内筒を交換すれば鍵の紛失や入れ替えにも対応できます。

### 簡単カギ交換方法

- ① マスターキーを差し込みます。
- ② マスターキーを回し内筒を取り出し交換します。



カードキーとキーバンドは抗菌仕様  
レントゲン室やMRI室にも、身に付けたまま入室可能



# FA-SB-3

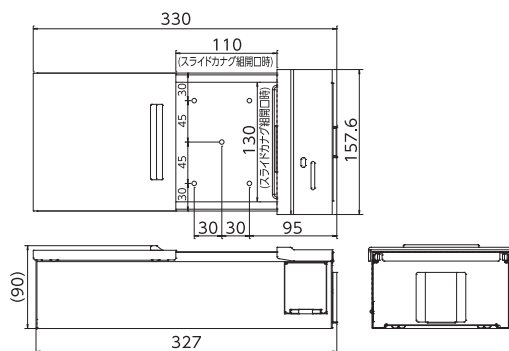
カードキー方式

希望小売価格 オープン

本体質量 1.6kg

JANコード T49 31481 96102 2

## 外形寸法図



### 鍵の紛失、入れ替えの要望にお応えした設計!

- カードキーは100万通りあります。
- カードキーとバンドは抗菌仕様です。

### 簡単カギ交換方法

- ①マスターキーで側面の扉を開きます。
- ②カードセットを切り離します。
- ③中のカードを②で切り離れたカードと交換します。
- ④扉を閉め、マスターキーを抜きます。



## 手の不自由な方でも操作が簡単



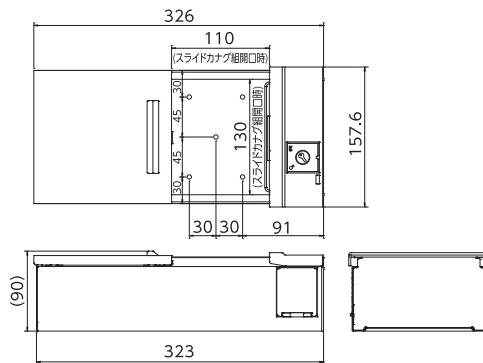
# FA-SB-D1

電子ロックキー(非接触)方式

希望小売価格 オープン

本体質量 2.0kg

## 外形寸法図



### 電池交換

- 電池が切れても後から交換できます。  
(電池残量が少なくなると赤色ランプでお知らせします。)

### 非接触型電子ロックキー

- 非接触型キーのため、本体とキーが破損する心配がありません。



### 簡単カギ交換方法

- ①マスターキーで一度開錠します。
- ②新しいバンドキーをかざし、ランプが点滅したら登録完了です。



引き出しまるごと、カギつき保管庫へ。

# Slide Key

引き出し直付カードユニット

## NEW FA-HK-2

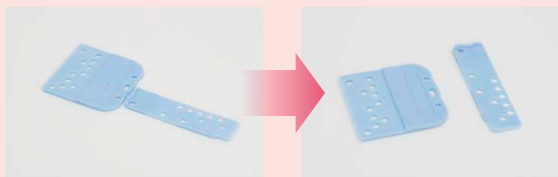
### 製品仕様

希望小売価格	オープン価格
材質	ポリカーボネート
適応扉厚寸法	18~25mm
付属品	カードキー (抗菌仕様) キーバンド

● 日本製

## カギ違い数は100万通り

カードキーを破損、紛失した場合でも、新しいカードキーをセットするだけで交換可能です。本体とカートリッジはそのまま使えます。



簡単  
鍵交換

## 抗菌・清潔

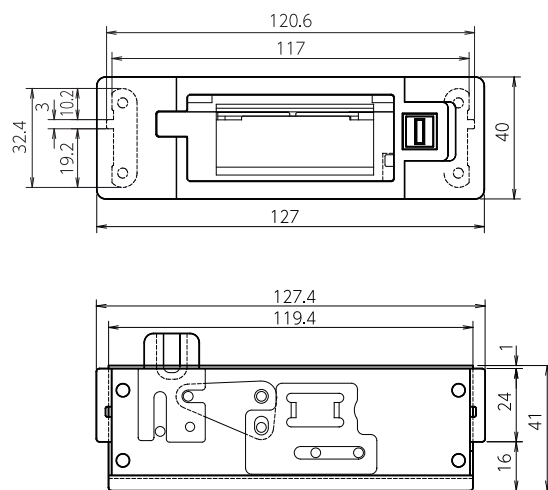
カードキーとキーバンドは抗菌仕様。レントゲン室やMRI室にも、身に付けたまま入室できます。



金属  
未使用

## 外形寸法図

安心  
設計



## 引き出し全部を保管庫利用

引き出し表面にカードユニットを取り付けることで引き出し内部を広々とした保管庫として使えます。

広々  
収納



1. 改良のため予告なしに仕様の変更をすることがあります。2. このリーフレットは2026年3月現在のものです。3. 表示価格には、消費税は含まれておりません。



日晴金属株式会社  
Since 1971

本社 営業部  
〒558-0014 大阪市住吉区我孫子1丁目2番10号

TEL. 06-6696-2222  
FAX. 06-6696-5551