

- この製品は強い日差しや積雪からガードする日よけ・防雪屋根です。積雪荷重300kg（積雪 1m²）に対応しています。
- 金具を据え付け後、この説明書をお客様にお渡しいただき警告表示内容を確認していただくようお願いします。
- この金具を分解や廃棄処分する場合は、お買い上げの販売店または専門業者にご相談ください。



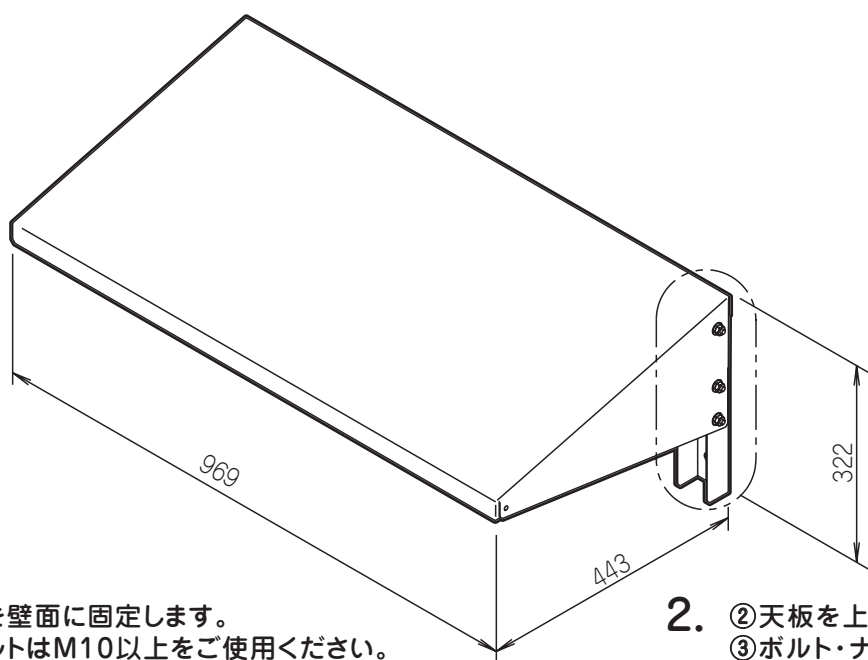
- 絶対に乗ったり、ぶら下がったりしないでください。壊れる恐れがあります。
- 改造しないでください。強度が不足したり、寿命が短くなります。
- ネジは確実に締めてください。締め忘れると分解する恐れがあります。
- 製品のカドは、手を切る恐れがあります。お子様にも教えてください。

部品表

①フレーム組	1組
②天板	1枚
③ボルト/ナット	6組

組み立て方と完成図

完成図



1. ①フレーム組を壁面に固定します。
アンカーボルトはM10以上をご使用ください。
※取り付ける壁面の強度を十分確認してください。

2. ②天板を上からかぶせて
③ボルト・ナットで固定します。
(締付トルク 12N・m)

