

よりよい商品を考える  
**NISSEI**

# ガス関連製品 据付部品

総合カタログ

2023年度版

## 安全の選択

日本製



希望小売価格改定版  
※2023年4月1日出荷分  
より適用いたします。

# 地震・水害等の災害時にボンベが転倒しない 「LPG壁面固定金具」誕生!!

## 50kgボンベ用 壁面固定金具

型式 **常時在庫品**

# LP-KHD50

標準価格 42,000円(税別)

受注単位 1台

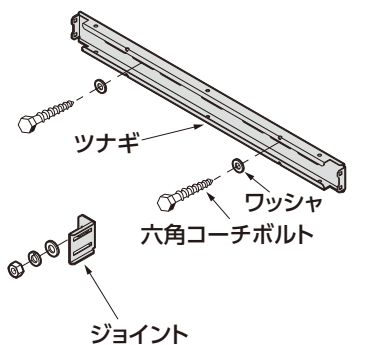
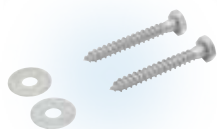
JANコード 49 31481 70003 4

材質 高耐食鋼板+粉体塗装

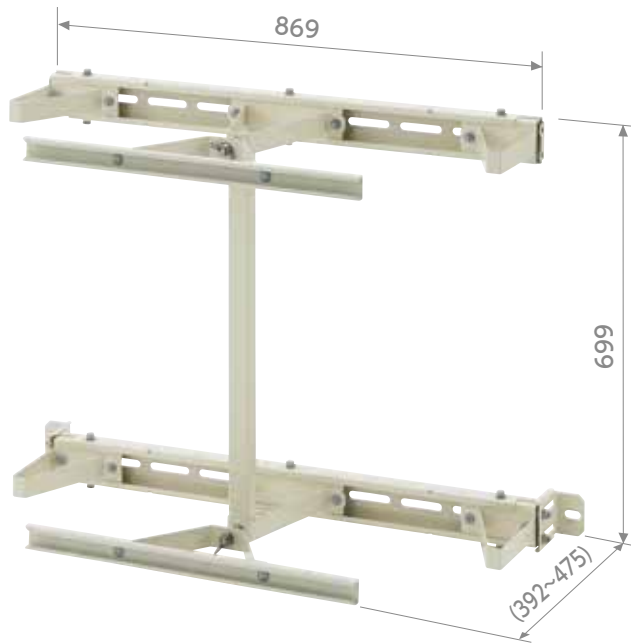
梱包重量 10.8kg

### 付属品

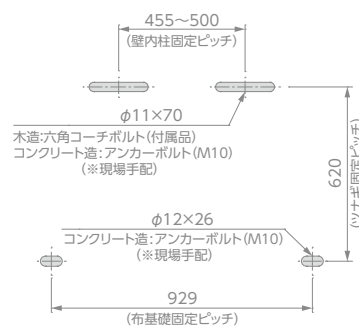
六角コーチボルト(φ9-75) … 2本  
ワッシャ(φ10-30-t1.6) …… 2個



※布基礎へ固定する、ジョイント固定用(下部)のアンカーボルト(M10)は現場手配となります。



### アンカー固定寸法



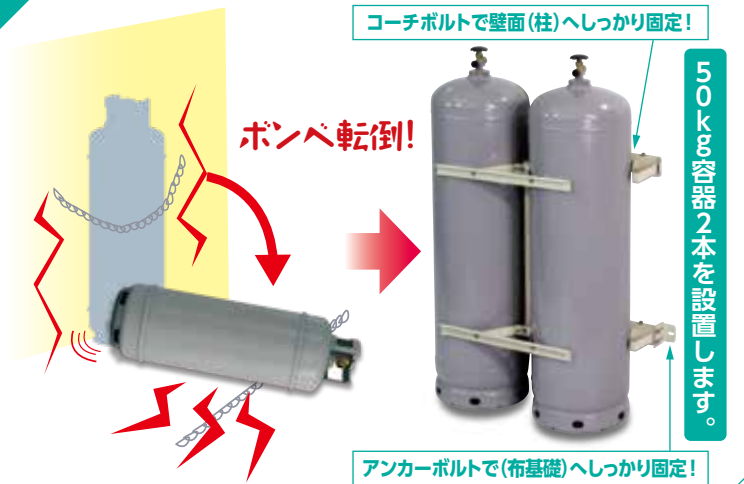
## 「耐震計算書」が発行可能

鎖だけでは、災害時に転倒する可能性があり、万が一転倒した場合、二次災害の危険性につながります。

同じ状況下でも転倒を防ぐ高強度金具です。(設計用標準震度1.0)

「耐震クラス」  
対応

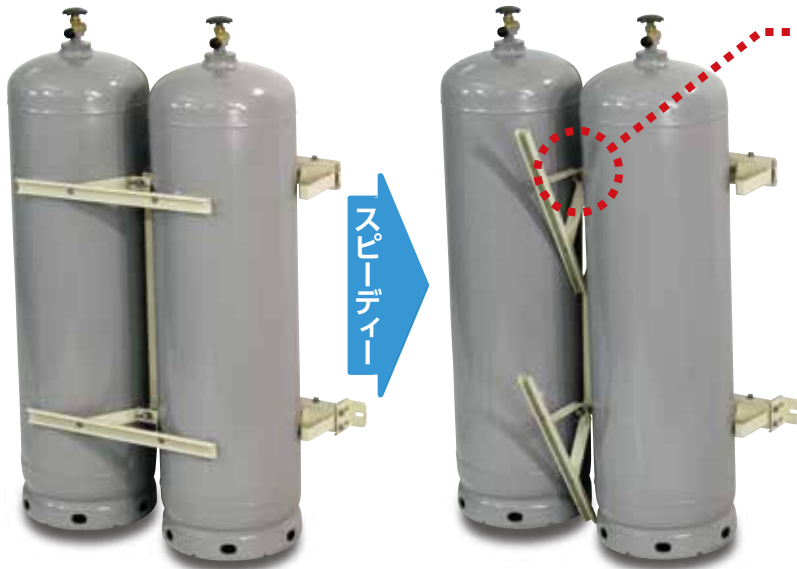
※LPガスボンベ1本のみでは使用できません。



# 地震・水害対策

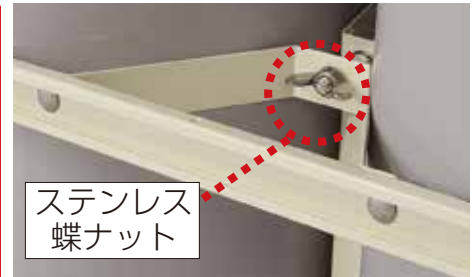
## ボンベ交換方法

ボンベ交換時は、「ステンレス蝶ナット」を少し緩めていただくだけの工具レス簡単作業！  
作業効率ダウンの心配はありません。



固定時

交換時

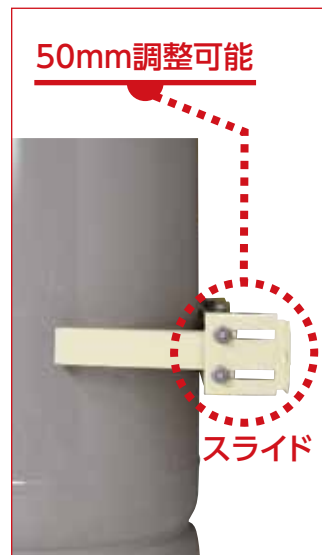
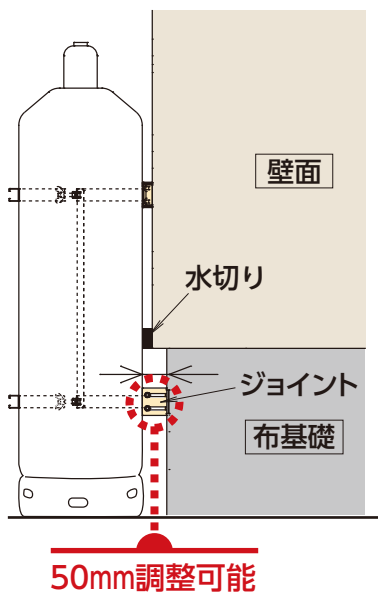


ボンベ交換時は少し緩める



## さまざまな壁面に対応

布基礎部分のジョイントは50mm調整可能。  
壁面と布基礎との段差も対応できます。



# ボンベの安全を確保し、作業性も重視した 「LPG隔壁」誕生!!

## 50kgボンベ用 Iタイプ隔壁

型式 常時在庫品

# LP-KI50

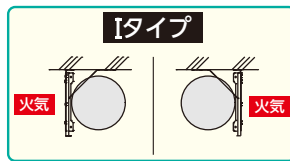
標準価格 19,000円(税別)

受注単位 2台

JANコード 49 31481 70001 0

材質 高耐食鋼板+粉体塗装

梱包重量 7.2kg 付属品 アルミ板(W150×L1395×t0.3) (両面テープ・固定用ネジ付き)



左右どちらでも設置が可能です。



## 20kgボンベ用 Iタイプ隔壁

型式 常時在庫品

# LP-KI20

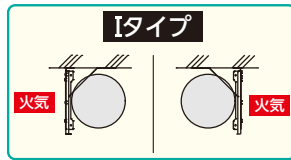
標準価格 13,000円(税別)

受注単位 2台

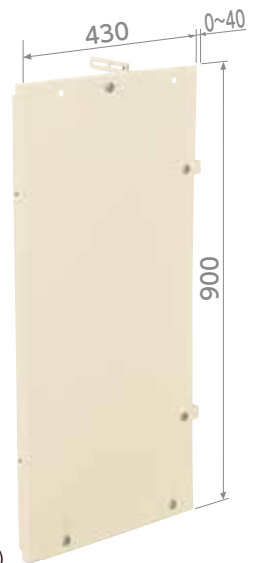
JANコード 49 31481 70005 8

材質 高耐食鋼板+粉体塗装

梱包重量 5.0kg 付属品 アルミ板(W150×L895×t0.3) (両面テープ・固定用ネジ付き)

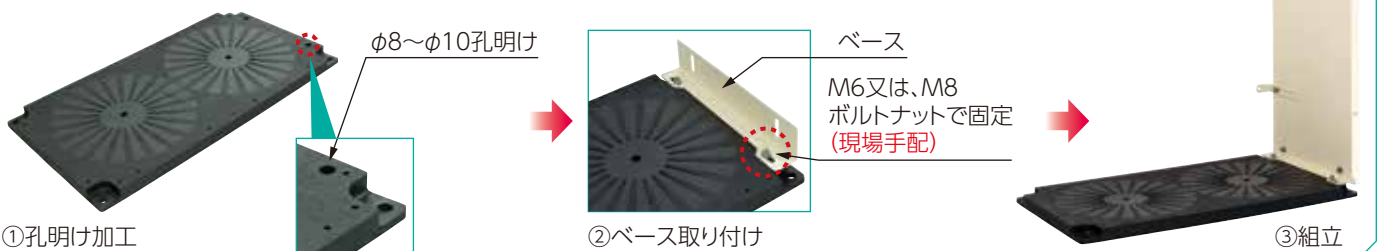


左右どちらでも設置が可能です。



### 樹脂板へ取付可能

市販の樹脂板へ隔壁を取り付ける場合は、現場で孔明け加工を行って、隔壁を取り付けてください。



※1液化石油ガス法施行規則第18条

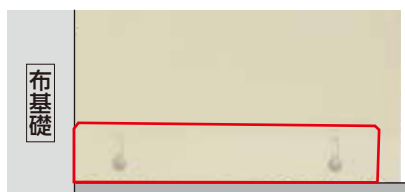
火気と容器との距離が2mを超えていない場合、火気をさえぎる措置が必要



## 水切勾配対応

水切勾配(0°~5°)に対応しています。

※ベースを基礎へ固定するアンカーボルトは現場手配となります。



水平(0°)

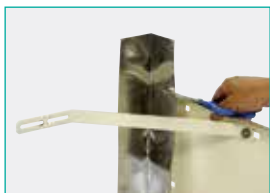


水切勾配(5°)

## ガス横引管や段差の隙間を埋めるアルミ板付属

加工前のアルミ板

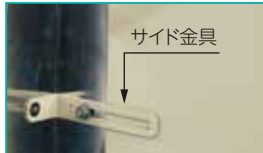
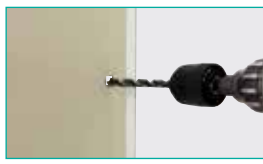
①現場に合わせて、ハサミで切断します。



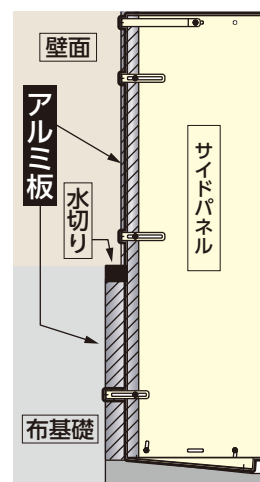
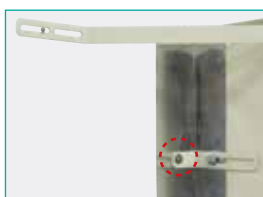
②サイドパネル側は、両面テープ止めします。



③ドリルでアルミ板に孔明け加工をして、サイド金具と一緒に固定します。



④アルミ板と壁面とはビスで固定します。



## あおり対策

付属品のサイドステーを壁面に固定することにより、サイドパネルのあおりを防止します。



## コンパクト梱包

組み立て式なので、ケースが小さくスペースをとらず、運搬簡単。



## 日よけ

ボンベを強い日差しからガードします。



## 50kgボンベ用 Lタイプ隔壁

型式 常時在庫品

# LP-KL50

標準価格 37,000円(税別)

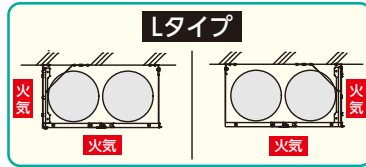
受注単位 1台

JANコード 49 31481 70002 7

材質 高耐食鋼板+粉体塗装

梱包重量 16.5kg

付属品 アルミ板(W150×L1395×t0.3)  
(両面テープ・固定用ネジ付き)



サイドパネルは、左右どちらでも設置が可能です。



## 20kgボンベ用 Lタイプ隔壁

型式 常時在庫品

# LP-KL20

標準価格 31,000円(税別)

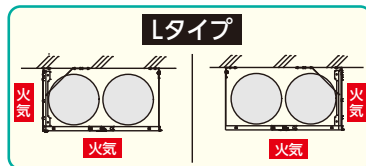
受注単位 1台

JANコード 49 31481 70006 5

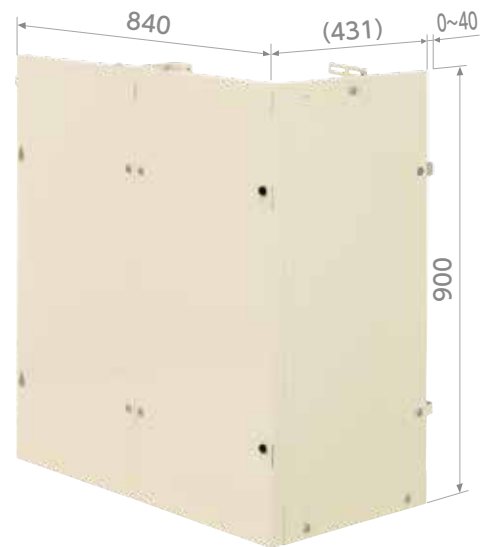
材質 高耐食鋼板+粉体塗装

梱包重量 12.0kg

付属品 アルミ板(W150×L895×t0.3)  
(両面テープ・固定用ネジ付き)

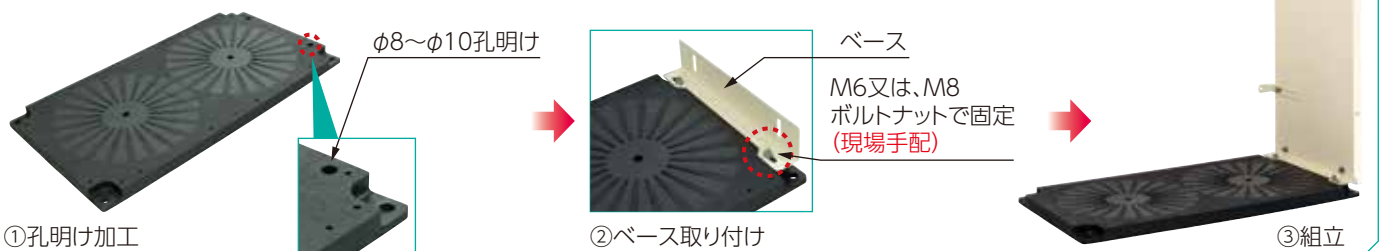


サイドパネルは、左右どちらでも設置が可能です。



### 樹脂板へ取付可能

市販の樹脂板へ隔壁を取り付ける場合は、現場で孔明け加工を行って、隔壁を取り付けてください。



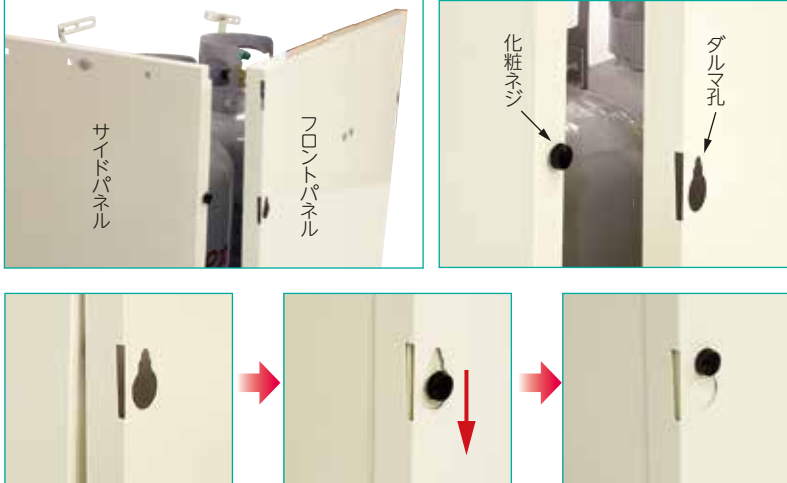
※1液化石油ガス法施行規則第18条

火気と容器との距離が2mを超えていない場合、火気をさえぎる措置が必要



## フロントパネル脱着簡単

化粧ネジの引掛け構造で工具レス簡単作業!!  
サイドパネルに仮組みした化粧ネジに、  
フロントパネルを引掛けて脱着します。

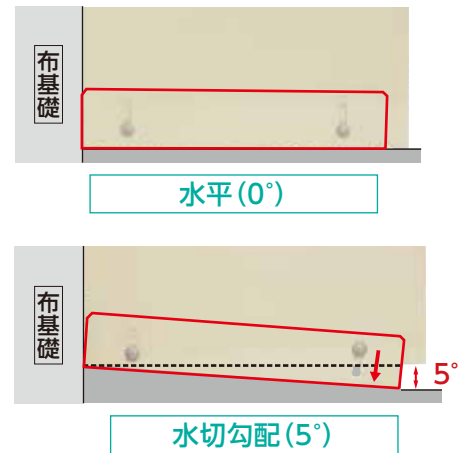


化粧ネジがダルマ孔にしっかりとハマるまでフロントパネルを引き下げる。

## 水切勾配対応

水切勾配(0°~5°)に対応  
しています。

※ベースを基礎へ固定する  
アンカーボルトは現場手配となります。



## ガス横引管や段差の隙間を埋めるアルミ板付属

加工前のアルミ板

①現場に合わせて、ハサミ  
で切断します。



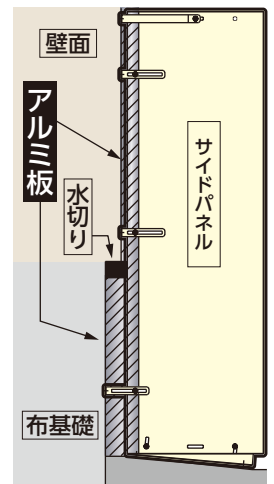
②サイドパネル側は、両面  
テープ止めします。



③ドリルでアルミ板に孔明け加工を  
して、サイド金具と一緒に固定し  
ます。



④アルミ板と壁面とはビス  
で固定します。



## あおり対策

フロントパネルのあおり対策として、フック式のストッパー  
を装備。フロントパネルの着脱は簡単に行えます。



フック式で取り外し簡単

## コンパクト梱包

組み立て式なので、  
ケースが小さくスペースを  
とらず、運搬簡単。



## 日よけ

ボンベを強い  
日差しから  
ガードします。



20kgボンベ用と50kgボンベ用は同じ機能があります。

※詳しい説明はP4~7を参照。

ガス横引管や段差の隙間  
を埋めるアルミ板付属

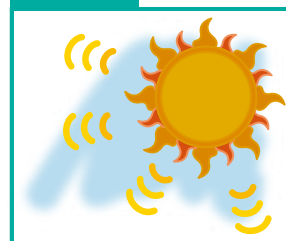


両面テープ付

コンパクト梱包



日よけ



フロントパネル  
脱着簡単



あおり対策



水切勾配対応



樹脂板へ取付可能



M6又は、M8  
ボルトナットで固定  
(現場手配)



## 日よけ・防雪屋根

型式 **常時在庫品**

# LP-RF

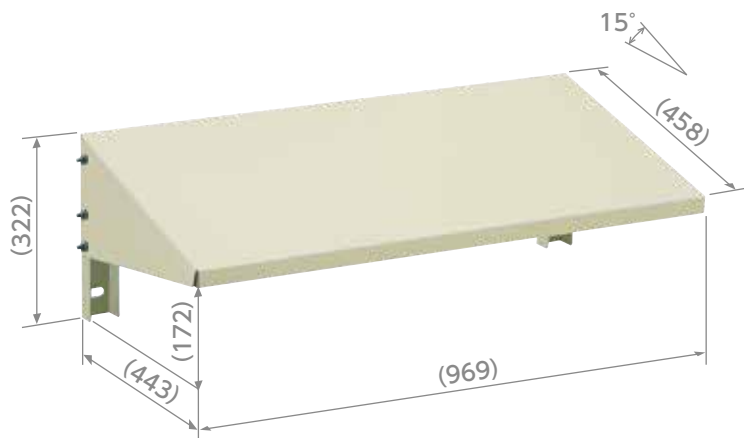
標準価格 26,000円(税別)

受注単位 2台

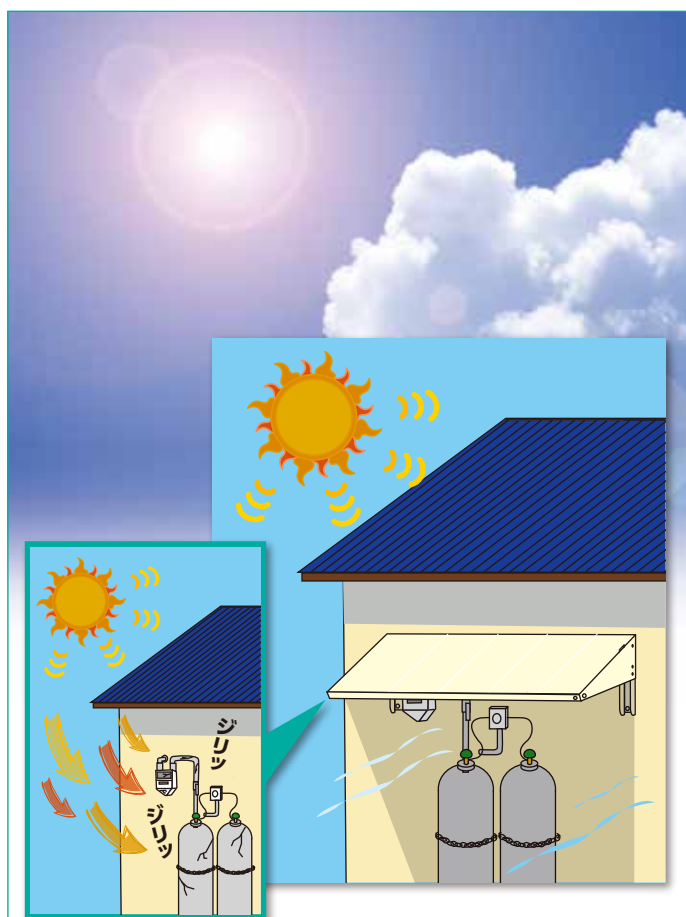
JANコード 49 31481 70004 1

材質 高耐食鋼板+粉体塗装

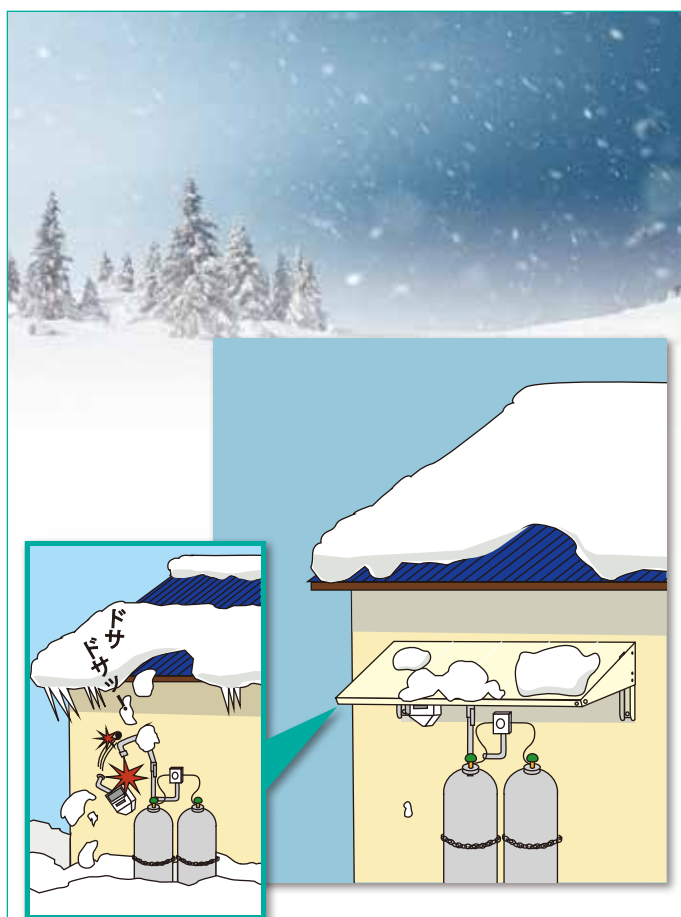
梱包重量 11.0kg



アンカー固定寸法



**強い日差しからガード!  
メーター・調整器・  
ボンベの劣化を軽減**



**メーター・調整器・ボンベの  
落雪による  
損傷を防止!**

積雪耐荷重

**300kg/m<sup>2</sup>**

# メーター架台

平地置用(高さ300mm) 25号~100号用

型式 常時在庫品

## MK-30

標準価格 オープン

受注単位 1台

JANコード 49 31481 70100 0

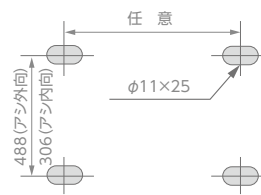
仕上げ 溶融亜鉛メッキ

梱包重量 7.6kg

付属品 ゴムシート...4枚

使用荷重 80kg

アンカー固定寸法



平地置用(高さ600mm) 25号~100号用

型式 常時在庫品

## MK-60

標準価格 オープン

受注単位 1台

JANコード 49 31481 70101 7

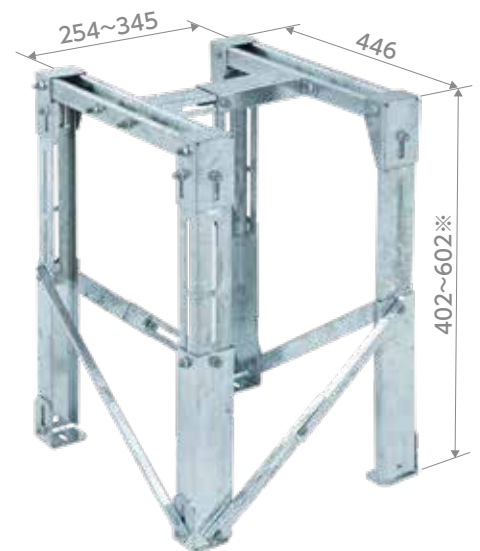
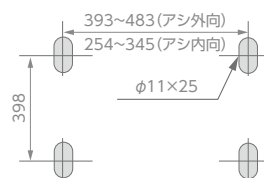
仕上げ 溶融亜鉛メッキ

梱包重量 13.0kg

付属品 ゴムシート...4枚

使用荷重 80kg

アンカー固定寸法



※印寸法はアシ部品の調整で+35.5mm加算できます。



メーターのアシ部分は、ゴムシートを付属していますので、架台と絶縁できます。

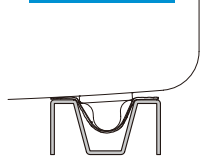


## 簡単固定

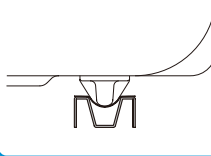
メーター据付部分が、溝型レール上になっているので、奥行方向の微調整が可能です。



25号・40号

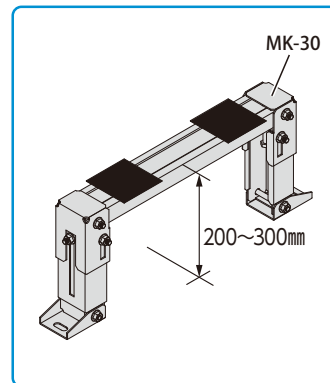


65号・100号



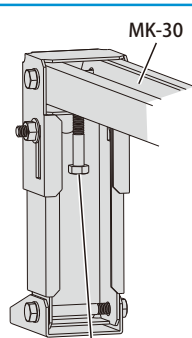
## 高さ可変

スライドさせて、高さ調整が簡単にできます。  
MK-30…高さ200mm～300mm  
MK-60…高さ400mm～600mm



## 微調整機構

架台にメーターを仮置き後、高さ0～30mmの微調整ができます。(MK-60同様)



六角ボルトを締めると  
高さを0～30mmの  
微調整ができます。

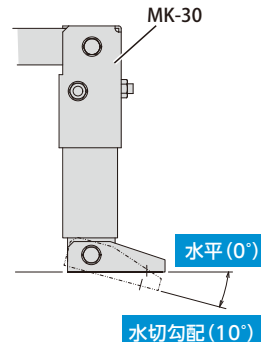
## 水切勾配対応

水切勾配に対応します。  
MK-30…0°～10° MK-60…0°～5°  
アシの向きは内・外方向にできます。

内方向



外方向



※アシを基礎へ固定するアンカーボルトは現場手配となります。

## 安全作業

メーターを架台に一旦仮置きできるので、  
配管の接続作業等がより安全に確実にできます。

使用しないとき



使用したとき



# メーター架台

## 平地高置用(高さ900mm) 25号・40号用

型式 常時在庫品

# MK-90M

標準価格 オープン

受注単位 1台

JANコード 49 31481 70102 4

仕上げ 溶融亜鉛メッキ

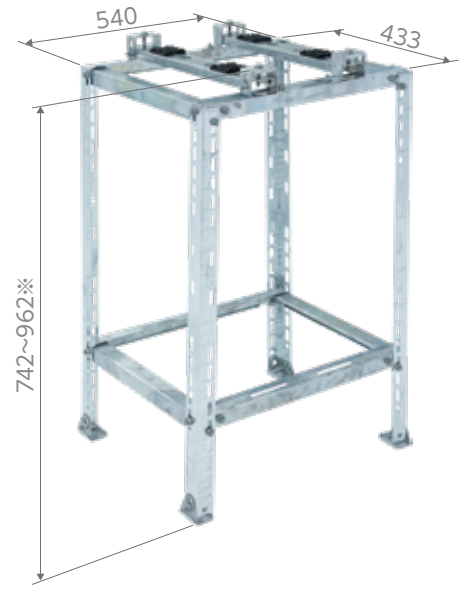
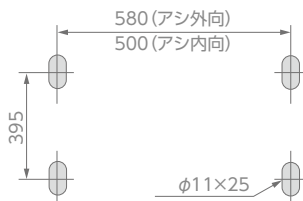
梱包重量 12.2kg

付属品 絶縁ゴム…4個



使用荷重 80kg

アンカー固定寸法



## 平地高置用(高さ900mm) 65号・100号用

型式 常時在庫品

# MK-90L

標準価格 オープン

受注単位 1台

JANコード 49 31481 70103 1

仕上げ 溶融亜鉛メッキ

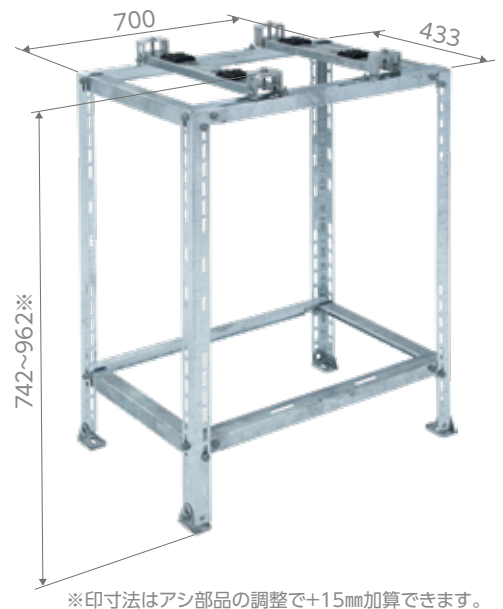
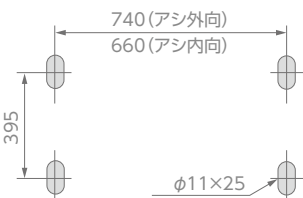
梱包重量 12.8kg

付属品 絶縁ゴム…4個

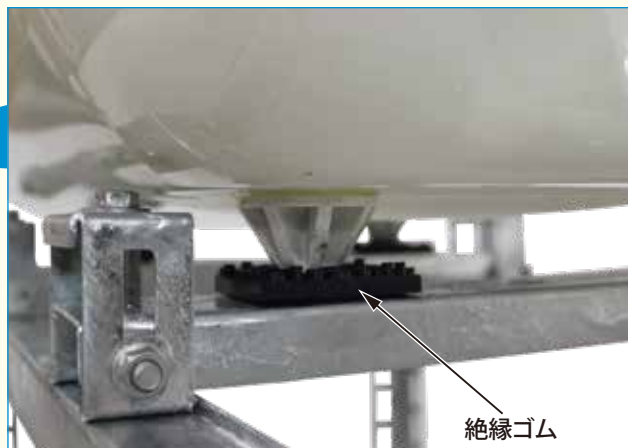


使用荷重 80kg

アンカー固定寸法

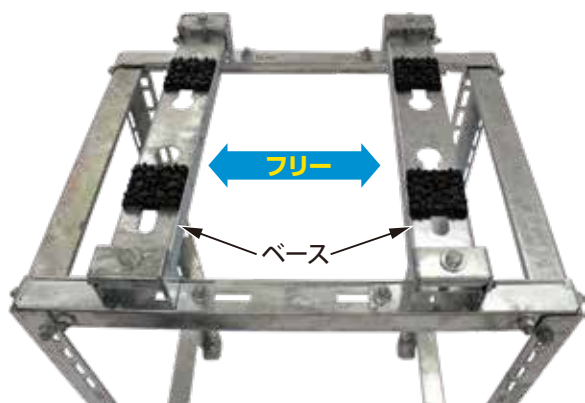


メーターのアシ部分は、絶縁ゴムを付属していますので、架台と絶縁できます。



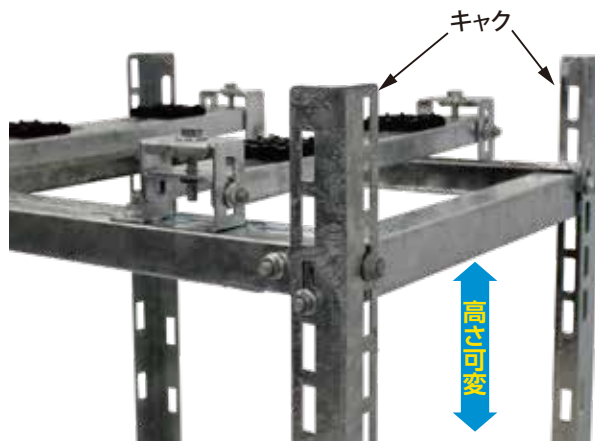
## 寸法自在

ベースが幅方向にフリーに動くので、各種大きさのメーターに対応できます。



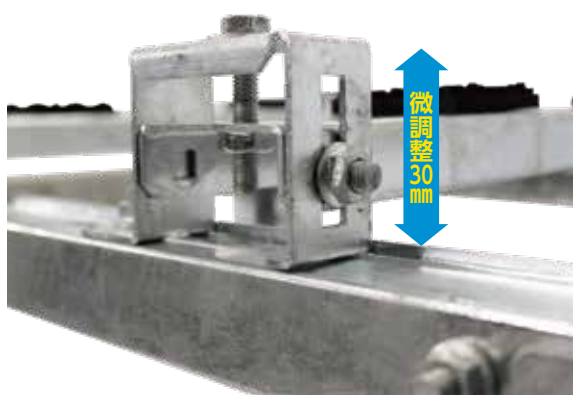
## 高さ可変

キヤク部分で、メーター設置高さ(708mm~928mm)が簡単に変更できます。



## 微調整機構

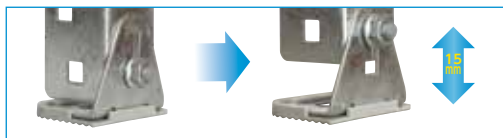
架台にメーターを仮置き後、高さ0~30mmの微調整ができます。



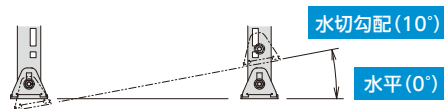
## 水切勾配対応

キヤクの調整で水切勾配(0°~10°)に対応します。

①高さを+15mm調整できます。



②アシの向きは内・外方向にできます。



## 安全作業

メーターを架台に一旦仮置きできるので、配管の接続作業等がより安全に確実にできます。

使用しないとき



使用したとき



# メーター架台

布基礎・壁面用 25号~100号用

型式 常時在庫品

## MK-KB

標準価格 オープン

受注単位 1台

JANコード 49 31481 70104 8

仕上げ 溶融亜鉛メッキ

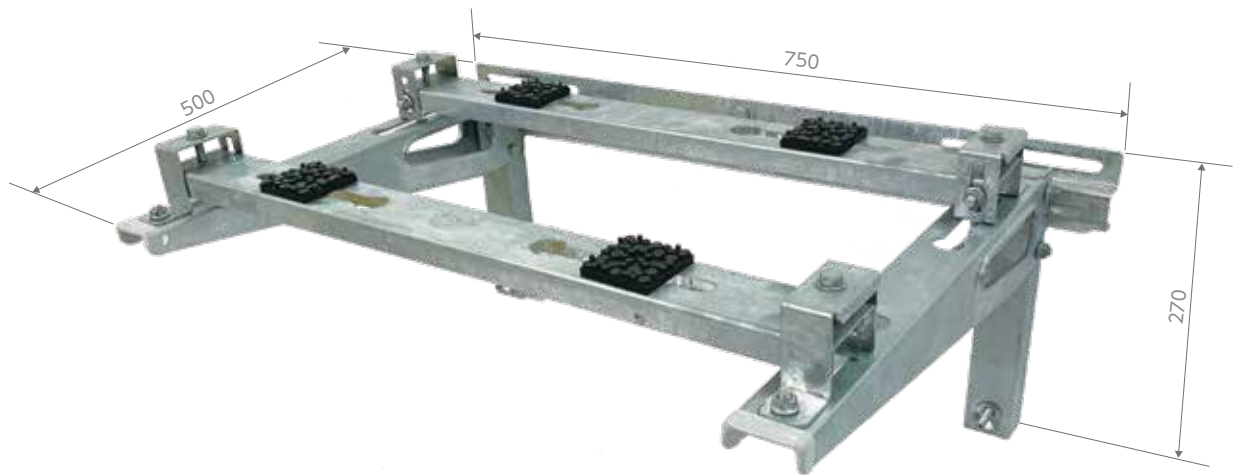
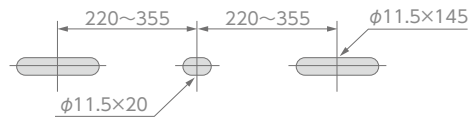
梱包重量 12.2kg

付属品 絶縁ゴム…4個



使用荷重 80kg

アンカー固定寸法

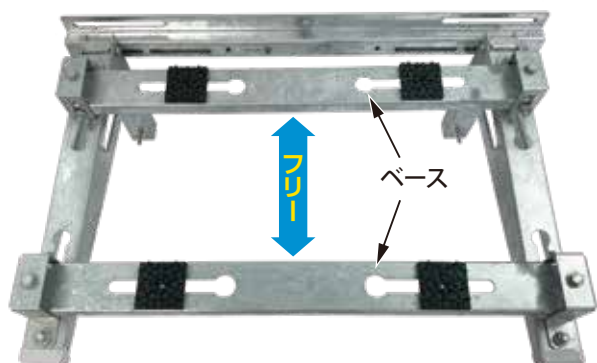


メーターのアシ部分は、絶縁ゴムを付属していますので、架台と絶縁できます。



## 寸法自在

ベースが奥行方向にフリーに動くので、各種大きさのメーターに対応できます。



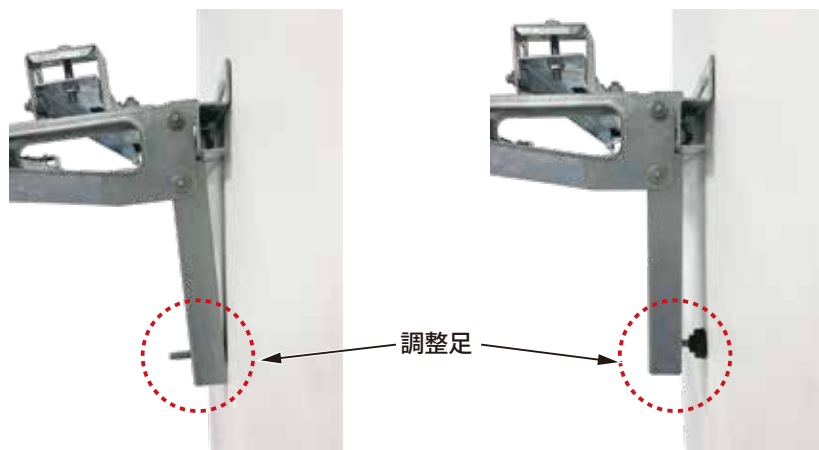
## 微調整機構

架台にメーターを仮置き後、高さ0～30mmの微調整ができます。



## 水平調整機構

調整足を回して水平調整が可能です。  
壁面接地側がゴムになっているので壁面にキズがつきません。



## 安全対策

端部に被せる保護キャップ付き。



- ・耐震計算書をご希望の方は販売店・代理店にご依頼ください。
- ・このカタログ掲載製品の希望小売価格・オープン価格には、消費税・配送・設置調整費・工事費・使用済み製品の引き取り費等は含まれておりません。
- ・製品改良のため、仕様・外観は予告なしに変更することがありますのでご了承ください。
- ・印刷物と実物では多少色味が異なる場合があります。あらかじめご了承ください。
- ・このカタログの掲載製品の詳細については、販売店・専門施工店または当社におたずねください。

このカタログは2023年3月現在のものです。

お求めは当店で



**日晴金属株式会社**

**本社** 大阪市住吉区我孫子1丁目2番10号  
〒558-0014 TEL.06-6696-0151 FAX.06-6696-0256

**東京営業所** 東京都世田谷区上馬1丁目32番12号  
ISM三軒茶屋6F

〒154-0011 TEL.03-3412-7539 FAX.03-3418-4560

**仙台営業所** 宮城県仙台市青葉区本町1丁目11番1号  
HF仙台本町ビルディング12F

〒980-0014 TEL.022-722-0601 FAX.022-721-0235

